

● **類型**：LED 電源

(家族: AP, CEN, CLG, ELG, ELN, GSC, HBG, HLG, HLN, HLP, HSG, HVG, LCM, LP, LPF, PLC, NPF, OWA, PCD, PLC, PLD, PLM, PLN, PLP, PWM, ULP)

● **簡介**

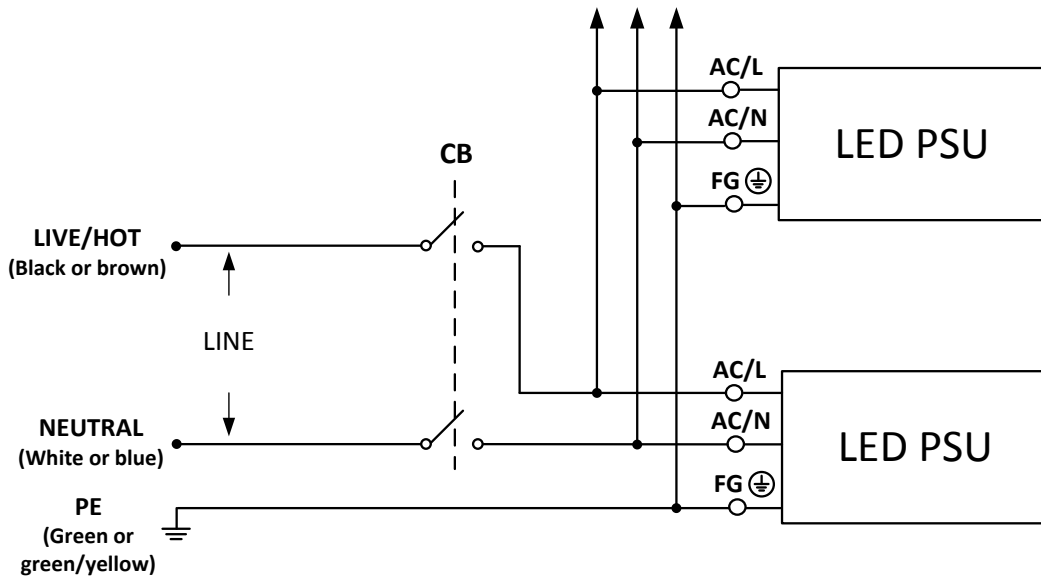
LED 電源為 LED 燈專用之驅動裝置，可以提供固定電流/電壓或產生一由調光器控制之可變電流至 LED 燈。取決於不同之設計概念或種類，部分機型不僅擁有功率因素校正(PFC)之功能，更可被設置應用於高塵或高濕等嚴酷之環境。明緯 LED 電源包含：金屬外殼、塑料外殼及基板(PCB)型。

● **安裝需求**

- (1) 進行任何安裝或維護工作前，請將您的燈具系統與市電分離，並確定它不會因為人為疏失或配線問題再次連接至市電。
- (2) 請保持適當之通風距離及不要堆放任何物品於機體上。當鄰近設備為一發熱源時，必須與該設備保持 10-15 公分之距離。
- (3) 不使用標準安裝方式或操作 LED 電源於高溫環境將會提高內部元件之溫度，需輸出電流之減額。最佳安裝方式及減額曲線資訊請參考規格書。
- (4) 輸出入線材之額定電流應大於或等於該機體之額定之輸出入電流。額定輸出入電流請參考規格書。
- (5) 使用具防水接頭之 LED 電源時，請確保燈具與該機體間之連結是緊密穩固的以防止水氣的入侵。
- (6) 使用具調光功能之 LED 電源時，請確定您的調光器是可以提供足夠電流驅動控制這些電源。當使用 ELN 之 D 或 P 型時，每台需要 40mA；使用 3 合 1 調光時(例如：HLG 或 LPF 系列)，每台則需要 0.15mA。
- (7) 接線配置：各個國家間電力系統之配線標準用色不盡相同，請參考下表。

	北美系統	歐洲系統
火線(LIVE/HOT)及 AC/L 線	黑色	棕色
中性線(NEUTRAL)及 AC/N 線	白色	藍色
地線(PE)及 FG 線	綠色	綠色與黃色相間

- (a) 連接 LED 電源之 FG 線(綠色或綠色與黃色相間)至地線(綠色或綠色與黃色相間)。
當使用 Class II (無 FG) 之電源，這個步驟可以忽略。
- (b) 連接 LED 電源之 AC/L 線(棕色或黑色)至市電之火線(棕色或黑色)。
- (c) 連接 LED 電源之 AC/N 線(藍色或白色)至市電之中性線(藍色或白色)。





安裝手冊

(8) 於 230Vac 在同一個微型斷路器(MCB)迴路下，建議之最大安裝台數。

機型	B10	B16	C10	C16	D10	D16
APC-8	11	17	18	29	37	59
APC-12	11	17	18	29	37	59
APC-16	8	13	14	23	28	46
APC-25	5	9	9	15	18	30
APC-35	3	5	6	9	12	19
APC-8E	11	17	18	29	37	59
APC-12E	11	17	18	29	37	59
APC-16E	8	13	14	23	26	42
APV-8	11	17	18	29	37	59
APV-12	11	17	18	29	37	59
APV-16	8	13	14	22	28	44
APV-25	5	9	9	15	18	30
APV-35	4	6	6	10	13	21
APV-8E	11	17	18	29	37	59
APV-12E	11	17	18	29	37	59
APV-16E	8	13	14	22	28	44
CEN-60	20	32	20	32	20	32
CEN-75	16	25	16	25	16	25
CEN-100	11	19	11	19	11	19
CLG-60	20	32	20	32	20	32
CLG-100	1	3	3	5	6	10
CLG-150	1	3	3	5	6	10
ELG-75	4	7	7	11	14	23
ELG-100	2	3	4	6	8	12
ELG-150	2	3	3	5	6	11
ELG-75-C	4	7	7	11	14	23
ELG-100-C	2	3	4	6	8	12
ELG-150-C	2	3	4	6	8	13
ELN-30	3	4	5	8	10	16
ELN-60	2	3	3	5	7	11
GSC18	26	42	26	42	26	42
GSC25	26	42	26	42	26	42
GSC40	22	36	22	36	22	36
HBG-100	3	4	5	8	10	16
HBG-160	2	4	4	7	8	12
HBG-240	1	2	2	3	4	7
HBG-60	18	28	20	32	20	32
HLG-40H	7	12	13	20	26	41



安裝手冊

HLG-60H	6	9	10	16	20	32
HLG-80H	2	3	3	6	7	12
HLG-100H	3	4	5	8	10	16
HLG-120H	3	5	5	9	10	17
HLG-150H	2	4	4	7	8	13
HLG-185H	2	4	4	7	6	11
HLG-240H	1	2	3	4	5	8
HLG-320H	1	1	1	2	3	5
HLG-600H	1	1	1	2	2	3
HLG-60H-C	5	8	8	13	16	26
HLG-80H-C	3	4	5	8	10	16
HLG-120H-C	2	4	4	6	8	13
HLG-185H-C	1	2	2	3	4	7
HLG-240H-C	1	2	2	3	4	7
HLG-320H-C	0	1	1	2	3	5
HLN-40H	7	12	13	20	26	41
HLN-60H	6	9	10	16	20	32
HLN-80H	2	3	3	6	7	12
HLP-40H	7	12	13	20	26	41
HLP-60H	6	9	10	16	20	32
HLP-80H	2	3	3	5	6	10
HSG-70	4	6	7	11	14	22
HVG-65 (480V)	7	12	12	20	25	40
HVG-100 (480V)	3	5	5	8	10	17
HVG-150 (480V)	2	4	4	6	8	13
HVG-240 (480V)	2	4	4	7	9	15
HVG-320 (480V)	1	2	2	4	5	8
HVGC-65 (480V)	7	12	12	20	25	40
HVGC-100 (480V)	3	5	5	8	10	17
HVGC-150 (480V)	2	4	4	6	8	13
HVGC-240 (480V)	2	4	4	7	9	15
HVGC-320 (480V)	1	2	2	4	5	8
LCM-25	16	26	27	44	50	80
LCM-40	16	26	27	44	29	47
LCM-60	15	25	20	32	20	32
LCM-25DA	16	26	27	44	50	80
LCM-40DA	16	26	27	44	29	47
LCM-60DA	15	25	20	32	20	32
LPC-20	5	8	9	14	18	29
LPC-35	2	4	4	7	9	15
LPC-60	2	3	3	6	7	12



安裝手冊

LPC-100	1	1	1	2	3	5
LPC-150	2	3	4	6	5	8
LPF-16	9	14	15	24	30	48
LPF-25	8	12	13	21	27	43
LPF-40	7	12	13	20	26	41
LPF-60	5	8	9	14	18	29
LPF-90	2	4	4	6	8	13
LPF-16D	9	14	15	24	30	48
LPF-25D	8	12	13	21	27	43
LPF-40D	7	12	13	20	26	41
LPF-60D	5	8	9	14	18	29
LPF-90D	2	4	4	6	8	13
LPH-18	10	17	18	28	36	57
LPHC-18	8	13	14	22	28	44
LPL-18 (115V)	10	16	16	27	20	32
LPLC-18 (115V)	7	12	12	20	20	32
LPV-20	5	8	9	14	18	29
LPV-35	2	4	4	7	9	14
LPV-60	2	3	4	6	8	12
LPV-100	1	2	2	3	4	7
LPV-150	1	2	2	3	4	7
LPVL-150 (115V)	1	1	1	2	2	4
NPF-40	6	9	10	16	20	32
NPF-60	6	9	10	16	20	32
NPF-90	2	3	3	6	7	12
NPF-120	2	4	4	6	8	13
NPF-40D	6	9	10	16	20	32
NPF-60D	6	9	10	16	20	32
NPF-90D	2	3	3	6	7	12
NPF-120D	2	4	4	6	8	13
OWA-60E	1	2	2	4	5	8
OWA-90E	2	3	3	6	7	12
OWA-120E	2	4	4	6	8	13
OWA-60U	1	2	2	4	5	8
OWA-90U	2	3	3	6	7	12
OWA-120U	2	4	4	6	8	13
PCD-16A (115V)	36	58	36	58	36	58
PCD-16B	80	128	80	128	80	128
PCD-25A (115V)	23	37	23	37	23	37
PCD-25B	50	80	50	80	50	80
PCD-40B	29	47	29	47	29	47

PCD-60B	20	32	20	32	20	32
PLC-30	40	64	40	64	40	64
PLC-45	26	42	26	42	26	42
PLC-60	20	32	20	32	20	32
PLC-100	1	3	3	5	6	10
PLD-16A (115V)	36	58	36	58	36	58
PLD-16B	80	128	80	128	80	128
PLD-25	45	72	50	80	50	80
PLD-40B	29	47	29	47	29	47
PLD-60B	20	32	20	32	20	32
PLM-12	100	160	100	160	100	160
PLM-25	50	80	50	80	50	80
PLM-40	29	47	29	47	29	47
PLN-20	61	98	61	98	61	98
PLN-30	40	64	40	64	40	64
PLN-45	26	42	26	42	26	42
PLN-60	20	32	20	32	20	32
PLN-100	1	3	3	5	6	10
PLP-20	57	92	61	98	61	98
PLP-30	40	64	40	64	40	64
PLP-45	26	42	26	42	26	42
PLP-60	20	32	20	32	20	32
PWM-40	6	9	10	16	20	32
PWM-60	6	9	10	16	20	32
PWM-90	2	3	3	6	7	12
PWM-120	2	4	4	6	8	13
ULP-150	2	4	4	6	8	13

備註：除 HVG/HVGC 是以 ABB S260 作估算外，其他機型之參數皆是以 ABB S200 計算。

(9) 關於此產品之其他資訊，請至 www.meanwell.com 搜尋。

● 警告/注意!!

- (1) 本機內含高電壓具潛在危險性，如有異常必須由合格之技術人員處理，請勿自行打開外蓋。
- (2) IP64-IP66 等級之 LED 電源僅適用於室內潮濕環境或戶外有雨遮之場所。
- (3) 請勿將此電源供應器置於高溫環境或靠近火源處。最高工作環境溫度限制請參考規格書。
- (4) 使用之輸出電流及瓦數請勿超出規格書之額定定義。
- (5) FG 必須連接至大地，如果選用具 FG 之機種。
- (6) 所有明緯的電源供應器設計符合 EMC 法規，相關測試報告皆可藉由申請取得。因為本產品屬於零件類，需被安裝至系統機殼內。當被置入一系統中時，最終系統之 EMC 特性須重新驗證。
- (7) 請勿將 HLG-240-C 嵌入於傢俱系統內



安 裝 手 冊

製造商：

明緯企業股份有限公司
24891 新北市五股區五權三路 28 號
Tel: +886-2-2299-6100
Web: www.meanwell.com

分公司：

China

明緯(廣州)電子有限公司
廣州市天河區東圃鎮黃村粵安工業
園 A 棟 2 樓 Post Code:510660
Tel: +86-20-2887-1200
Web: www.meanwell.com.cn

U.S.A.

MEAN WELL USA, INC.
44030 Fremont Blvd., Fremont,
CA 94538, U.S.A.
Tel: +1-510-683-8886
Web: www.meanwellusa.com


Europe

MEAN WELL EUROPE B.V.
Langs de Werf 8,
1185XT Amstelveen,
The Netherlands
Tel: +31-20-758-6000
Web: www.meanwell.eu

中國 RoHS 符合性聲明

為了盡量減少對環境的影響，承擔更多的責任，並保護我們賴以生存的地球，明緯特此確認符合中國 電器電子產品有害物質限制使用管理辦法。

環保使用期限標識

	<p>依據 SJ/T 11364-2014 電子電氣產品有害物質限制使用標識要求 依據 SJ/Z 11388-2009 電子信息產品環保使用期限通則，附錄 B 採用查表法確定產品的環保使用年限</p>
---	--

產品有害物質名稱及含量說明標示

部件名稱	有害物質					
	鉛 (Pb)	汞 (Hg)	鎘 (Cd)	六價鉻 (Cr ⁶⁺)	多溴聯苯 (PBB)	多溴聯苯醚 (PBDE)
印刷電路板及其電子零件	X	O	X	O	O	O
金屬結構件	X	O	O	O	O	O
塑膠結構件	O	O	O	O	O	O
配件	O	O	O	O	O	O
線材	X	O	O	O	O	O

O：表示該有毒有害物質在該部件所有均質材料中的含量均在GB/T 26572-2011標準規定的限量要求以下。
X：表示該有毒有害物質至少在該部件的某一均質材料中的含量超出GB/T 26572-2011標準規定的限量要求，但該部件仍符合歐盟指令2011/65/EU的規範。